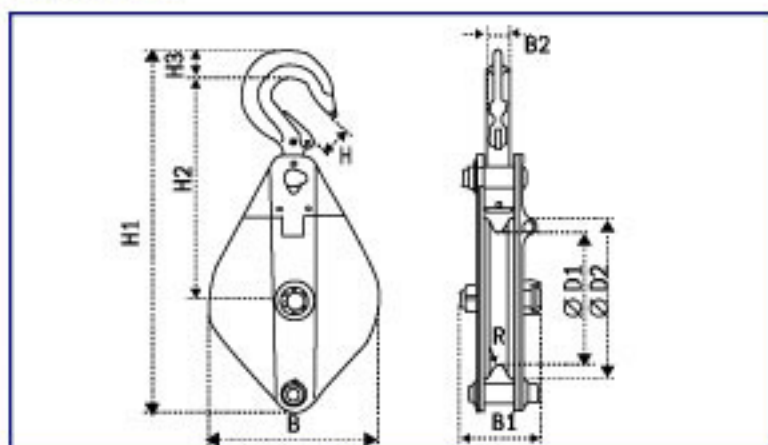
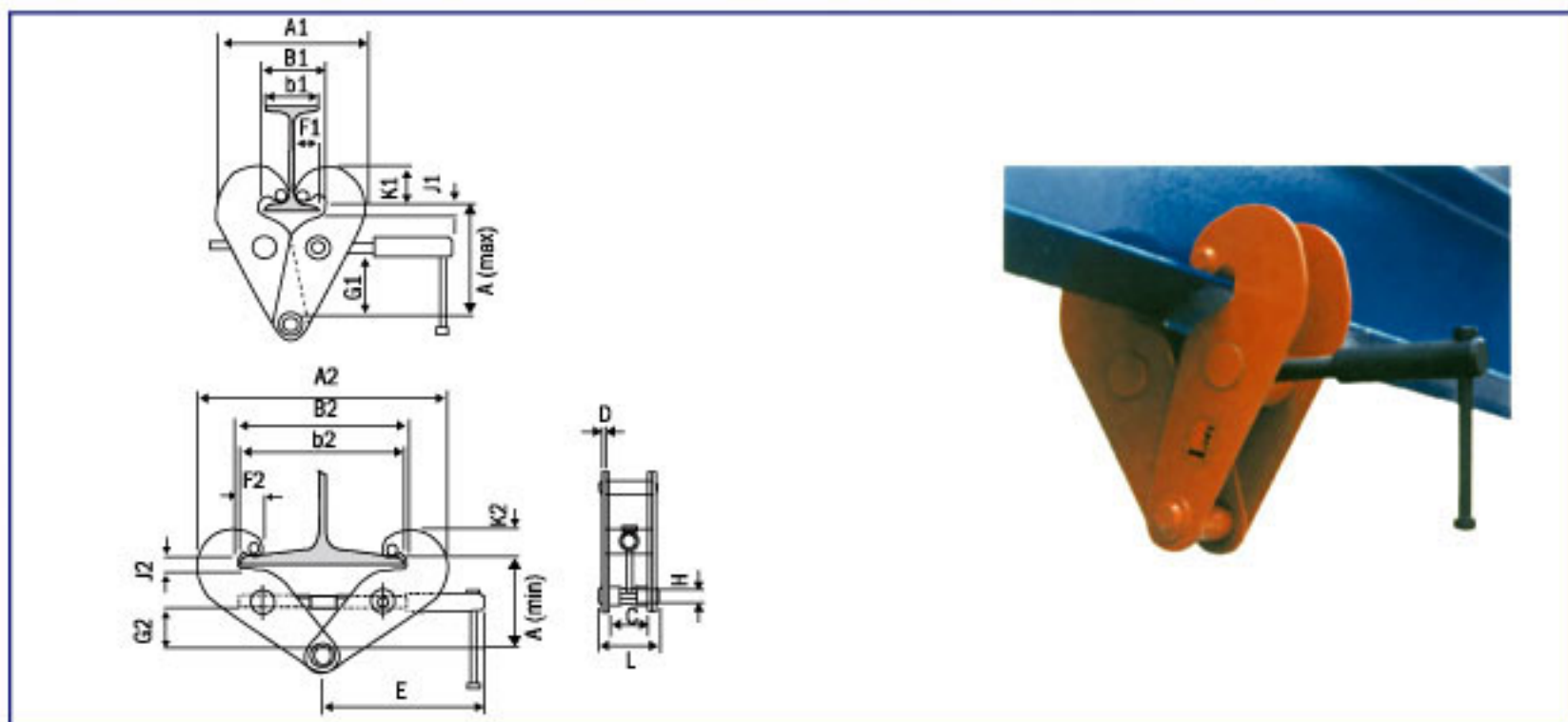


## БЛОКИ РВ



Модель	Грузоподъемность, т	Затвор крюка Н, мм	Диаметр каната, мм	Размеры, мм									Масса, кг
				B	B1	B2	H1	H2	H3	D1	D2	R	
РВ10	1	23	7	118	76	17	305	200	23	85	105	4	3.3
РВ20	2	27	13	119	92	24	425	263	30	150	190	7	8.9
РВ32	3.2	31	15	230	108	28	496	295	40	180	220	9	15.5
РВ64	6.4	42	18	L270	116	35	655	375	47	210	260	10	26.5

## КЛИПСА ВС



Модель	Грузоподъем., кг	Ширина полки двугавра, мм	Amin мм	Amax мм	B1 мм	B2 мм	A1 мм	A2 мм	b1 мм	b2 мм	C мм	D мм	E мм
ВС10	1000	75-230	116	151	78	247	186	350	75	230	50	4	215
ВС20	2000	75-230	116	151	78	247	186	350	75	230	50	6	215
ВС30	3000	80-322	180	225	80	322	232	455	80	322	70	8	255

Модель	F1 мм	F2 мм	G1 мм	G2 мм	H мм	J1 мм	J2 мм	K1 мм	K2 мм	L мм	Масса, кг
ВС10	116	151	78	247	186	350	75	230	50	4	1000
ВС20	116	151	78	247	186	350	75	230	50	6	2000
ВС30	180	225	80	322	232	455	80	322	70	8	3000