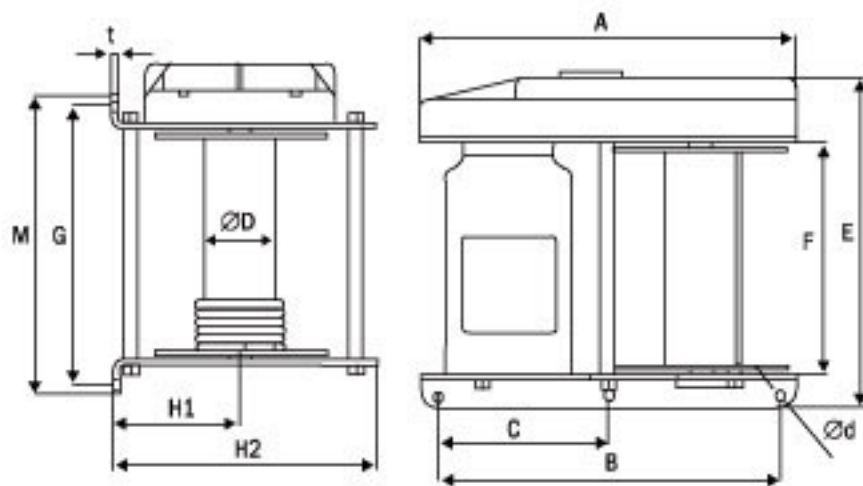


## Электрические лебедки EWH



Модель	Размеры, мм									Тяговое усилие, кг	Скорость подъема, м/мин	Диаметр каната, мм	Питание, В	Мощность двигателя, кВт	Вес без каната, кг
	A	B	C	D	d	E	F	G	M						
<b>EWH250-30</b>	430	292	-	80	13	380	265	322	345	250	30	5	380	1.1	59
<b>EWH500-30</b>	515	480	240	120	15	415	270	336	370	500	30	6	380	2.2	96