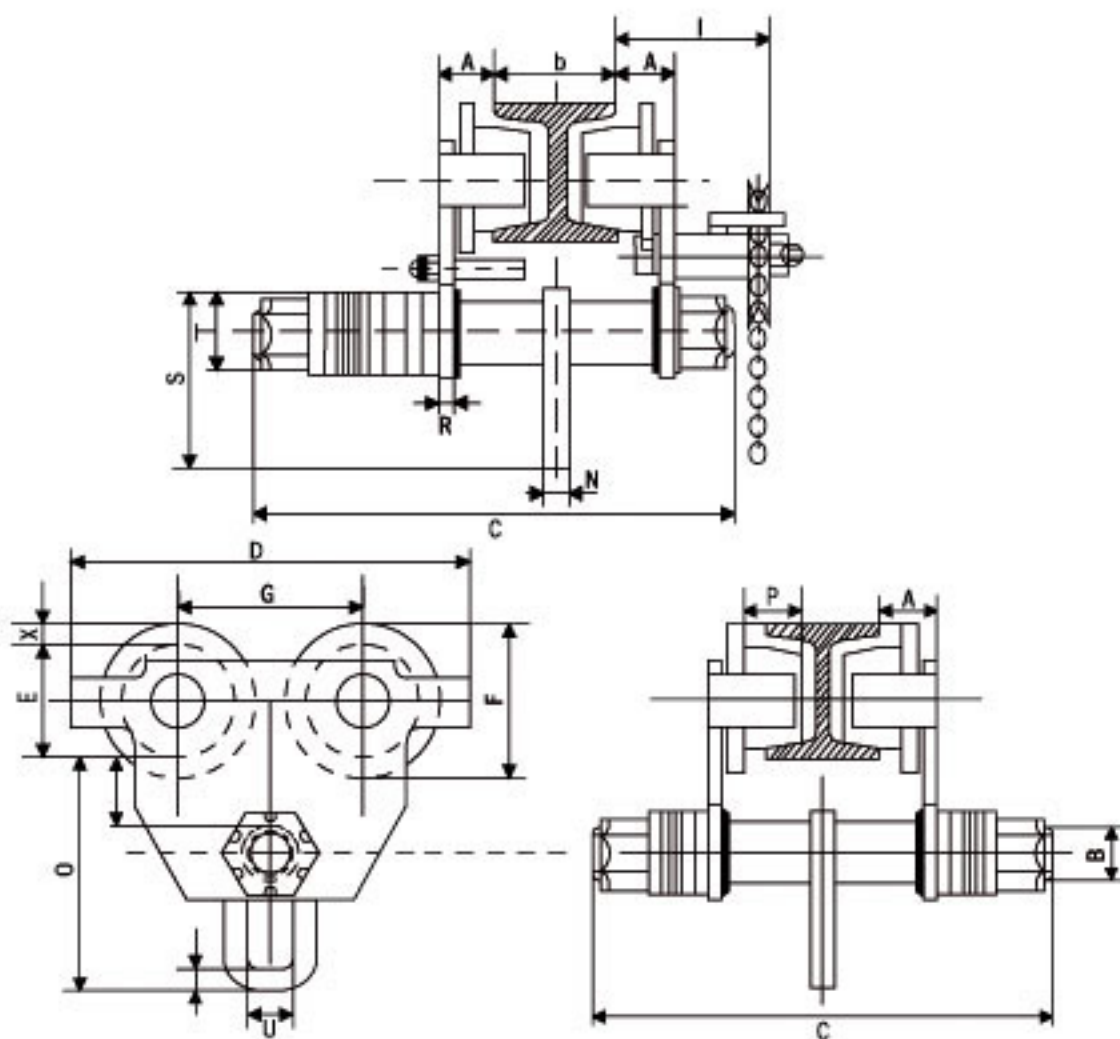


## КАРЕТКИ



HGT10



HMT10

## ХОЛОСТЫЕ КАРЕТКИ HMT

Модель	Грузоподъемность, кг	Ширина полки двугавра, мм	Размеры, мм																	Масса, кг
			O	A	B	C	D	E	F	G	H	T	R	S	L	X	P	N	U	
HMT05	500	64-140	128	22	24	230	212	58	82	102	28	44	6	95	15	12	26	10	24	7
HMT10	1000	64-140	143	25	30	254	255	75	102	118	25	50	8	118	15	13.5	28	12	30.5	12
HMT20	2000	76-165	172	27	36	294	302	90	122	137	27	60	10	145	20	16	34	14	36	22
HMT30	3000	76-203	212	31	42	344	344	110	142	157	32	78	12	180	26	16	38	16	45	30
HMT50	5000	88-203	254	36	48	360	378	122	156	172	34	90	16	220	35	17	44	20	60	55
HMT100	10000	125-203	320	46	60	403	445	151	188	200	35	94	25	285	45	18	48	25	82	93

## ПЕРЕДВИЖНЫЕ КАРЕТКИ HGT

Модель	Грузоподъемность, кг	Ширина полки двугавра, мм	Размеры, мм																	Масса, кг	
			O	A	B	C	D	E	F	G	H	T	R	S	L	X	P	N	U		I
HGT10	1000	64-140	143	25	30	254	255	75	102	118	25	50	8	118	15	13.5	28	12	30.5	112.5	19
HGT20	2000	76-165	172	27	36	294	302	90	122	137	27	60	10	145	20	16	34	14	36	112.5	28
HGT30	3000	76-203	212	31	42	344	344	110	142	157	32	78	12	180	26	16	38	16	45	135	40
HGT50	5000	88-203	254	36	48	360	378	122	156	172	34	90	16	220	35	17	44	20	60	136	65
HGT100	10000	125-203	320	46	60	403	445	151	188	200	35	94	25	285	45	18	48	25	82	160	103
HGT200	20000	144-203	385	68	60	475	642	200	274	300	55	94	30	302	70	37	60	35	110	151.5	245