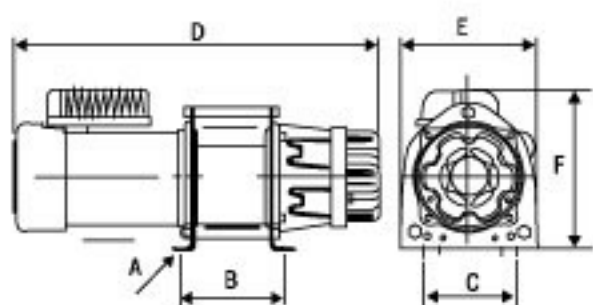


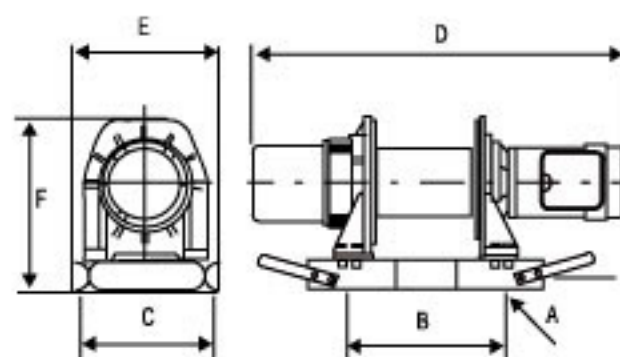
## Электрические лебедки KDJ



**KDJ-200E, KDJ-250E  
KDJ-300E, KDJ-300E1**



**KDJ-500E1, KDJ-750E1  
KDJ-1000E1**



## ТЕХНИЧЕСКИЕ ХАРАКТЕРИСТИКИ

Модель	Тяговое усилие, кг	Скорость, м/мин	Напряжение, В	Канатоемкость, м	Стальной трос (Ø мм х м)	Масса, кг	ПВ
<b>KDJ-200E</b>	200	10-15	220	29	6x30	36	25% (150 включений в час)
<b>KDJ-250E</b>	250	10-15		29	6x30	40	
<b>KDJ-300E</b>	300	10-15		29	7x30	49	
<b>KDJ-300E1</b>	300	10-15		29	7x30	48	
<b>KDJ-500E1</b>	500	12-18	380	58	9x60	136	
<b>KDJ-750E1</b>	750	12-18		58	9x60	149	
<b>KDJ-1000E1</b>	1000	12-18		58	11x60	156	

## Размеры, мм

Модель	A	B	C	D	E	F
<b>KDJ-200E</b>	4-φ10.5	142	142	510	210	246
<b>KDJ-250E</b>	4-φ10.5	142	142	525	210	246
<b>KDJ-300E</b>	4-φ10.5	172	142	540	210	246
<b>KDJ-300E1</b>	4-φ10.5	172	142	548	210	246
<b>KDJ-500E1</b>	4-φ16	400	330	922	372	430
<b>KDJ-750E1</b>	4-φ15	400	330	935	372	430
<b>KDJ-1000E1</b>	4-φ15	400	330	935	372	430