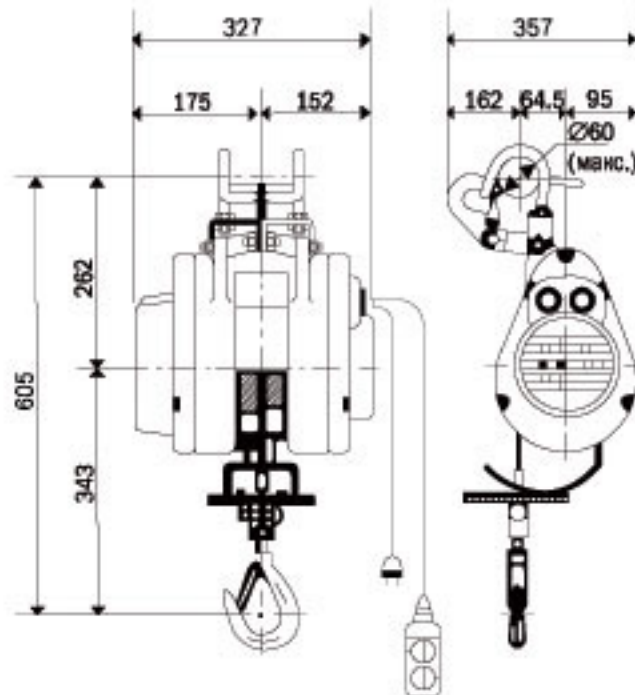


Электрические мини-тали HXS



Модель	Грузоподъемность, кг	Напряжение, В	Мощность, Вт	Диаметр троса, мм	Скорость подъема, м/мин	Высота подъема, м	Масса, кг Нетто/Брутто	Габаритные размеры, см
HXS-100F	100	220	580	3.8	15	20	30/28	42.5x37.5x37
HXS-150F	150		780	3.8	15	20	30/28	42.5x37.5x37
HXS-200F	200		1050	5.1	12	20	32/30	42.5x37.5x37
HXS-250F	250		1200	5.1	12	20	32/30	42.5x37.5x37