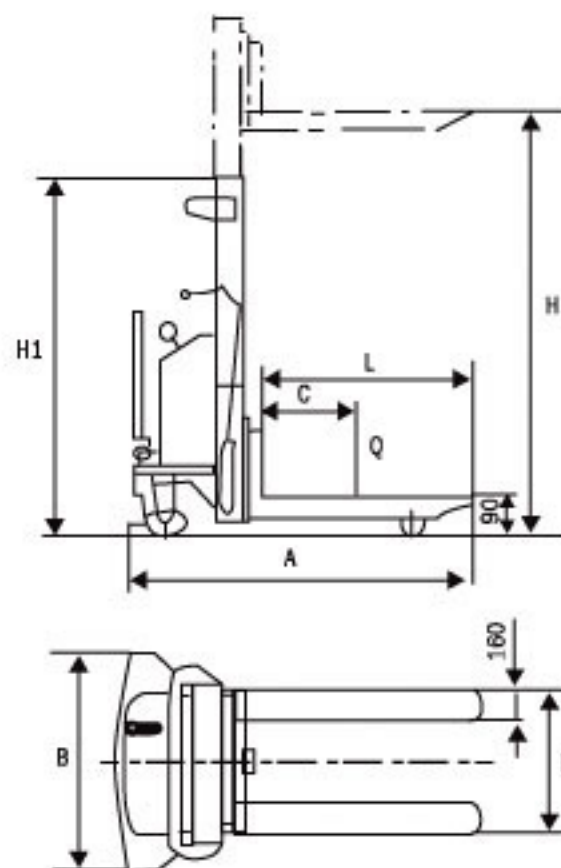
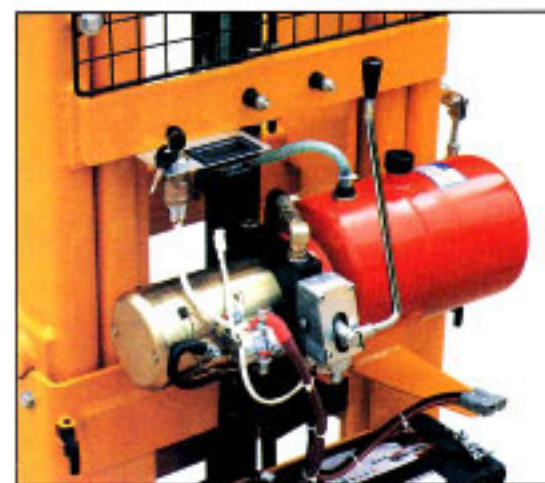


Штабелер с электроподъемом



Модель	SES1016	SES1025	SES1035	SES1516	SES1525	SES1535
Грузоподъемность, кг	1000	1000	1000	1500	1500	1500
Высота подъема (H), мм	1600	2500	3500	1600	2500	3500
Длина вил (L), мм	1150	1150	1150	1150	1150	1150
Ширина захвата (E), мм	550	550	550	550	550	550
Центр тяжести (C), мм	450	450	450	450	450	450
Рабочий проход Ast, мм	2400	2400	2400	2400	2400	2400
Радиус поворота, мм	1340	1340	1340	1350	1350	1350
Двигатель подъема, В/кВт	12/1,5	12/1,5	12/1,5	12/2,5	12/2,5	12/2,5
Батарея, В/А.час	12/130	12/130	12/130	12/150	12/150	12/150
Длина (A), мм	1730	1730	1730	1730	1730	1730
Ширина (B), мм	810	810	810	810	810	810
Высота (H1), мм	2035	1840	2330	2035	1840	2330
Тип мачты	моно	дуплекс	дуплекс	моно	дуплекс	дуплекс
Вес, кг	340	392	432	350	417	456